

Información para NOM, o Norma Oficial Mexicana (solo para México)

La información que se proporciona a continuación aparecerá en los dispositivos que se describen en este documento, en conformidad con los requisitos de la Norma Oficial Mexicana (NOM):

Importador:

Dell México S.A. de C.V.

Paseo de la Reforma 2620 - Piso 11.º

Col. Lomas Altas

11950 México, D.F.

Número de modelo reglamentario: P35G

Voltaje de entrada: de 100 a 240 VCA

Corriente de entrada (máxima): 1,7 A/1,5 A

Frecuencia de entrada: de 50 Hz a 60 Hz

Para obtener información detallada, lea la información sobre seguridad incluida con su equipo. Para obtener información adicional sobre prácticas óptimas de seguridad, consulte dell.com/regulatory_compliance.

Information in this document is subject to change without notice.

© 2012 Dell Inc. All rights reserved.

Dell™, the DELL logo, and Inspiron™ are trademarks of Dell Inc. Windows® is either a trademark or registered trademark of Microsoft Corporation in the United States and/or other countries.

Regulatory model: P35G | Type: P35G001

Computer model: Inspiron 5423

Oplysningerne i dette dokument kan ændres uden varsel.

© 2012 Dell Inc. Alle rettigheder forbeholdes.

Dell™, DELL-logoet og Inspiron™ er varemærker tilhørende Dell Inc. Windows® er enten et varemærke eller et registreret varemærke, som tilhører Microsoft Corporation i USA og/eller andre lande.

Lovmodel: P35G | Type: P35G001

Computermodel: Inspiron 5423

Tämän asiakirjan tiedot voivat muuttua ilman erillistä ilmoitusta.

© 2012 Dell Inc. Kaikki oikeudet pidätetään.

Dell™, DELL-logo ja Inspiron™ ovat Dell Inc:n tavaramerkkejä. Windows® on Microsoft Corporationin tavaramerkki tai rekisteröity tavaramerkki Yhdysvalloissa ja/tai muissa maissa.

Säännösten mukainen malli: P35G | Tyypit: P35G001

Tietokoneen malli: Inspiron 5423

Informasjonen i dette dokumentet kan endres uten varsel.

© 2012 Dell Inc. Med enerett.

Dell™, DELL-logoen og Inspiron™ er varemerker for Dell Inc. Windows® er enten et varemerke eller et registrert varemerke for Microsoft Corporation i USA og/eller andre land.

Forskriftsmodell: P35G | Type: P35G001

Datamaskinmodell: Inspiron 5423

Informationen i det här dokumentet kan komma att ändras.

© 2012 Dell Inc. Med ensamrätt.

Dell™, DELL-logotypen och Inspiron™ är varumärken som tillhör Dell Inc. Windows® är antingen ett varumärke eller ett registrerat varumärke som tillhör Microsoft Corporation i USA och/eller andra länder.

Regelmodell: P35G | Typ: P35G001

Datormodell: Inspiron 5423

More Information

To learn about the features and advanced options available on your computer, click **Start**→**All Programs**→**Dell Help Documentation** or go to support.dell.com/manuals.

To contact Dell for sales, technical support, or customer service issues, go to dell.com/ContactDell. Customers in the United States can call 800-WWW-DELL (800-999-3355).

Flere oplysninger

Hvis du vil have flere oplysninger om funktionerne og de avancerede indstillinger på din computer, skal du klikke på **Start**→**Alle programmer**→**Dell Help Documentation** eller gå til support.dell.com/manuals.

Hvis du vil kontakte Dell vedrørende salg, teknisk support eller problemer med kundeservicen, skal du gå til dell.com/ContactDell. Kunder i USA skal ringe til 800-WWW-DELL (800-999-3355).

Lisätietoja

Saat lisätietoja tietokoneessa käytettävissä olevista toiminnoista ja lisäasetuksista valitsemalla **Käynnistä**→**Kaikki ohjelmat**→**Dell Help Documentation** tai siirtymällä osoitteeseen support.dell.com/manuals.

Jos yhteydenottosi koskee myyntiä, teknistä tukea tai asiakaspalveluasioita, siirry osoitteeseen dell.com/ContactDell. Yhdysvalloissa voit soittaa numeroon 800-WWW-DELL (800-999-3355).

Mer informasjon

Hvis du vil lære om hvilke funksjoner og avanserte valg som er tilgjengelig på datamaskinen, klikker du på **Start**→**All Programs**→**Dell Help Documentation** (Dell hjelpedokumentasjon) eller går til support.dell.com/manuals.

Hvis du vil kontakte Dell på grunn av problemer med salg, teknisk støtte eller kundeservice, går du til dell.com/ContactDell. Kunder i USA kan ringe 800-WWW-DELL (800-999-3355).

Mer information

Om du vill lära dig mer om vilka funktioner och avancerade alternativ som finns på datorn klickar du på **Start**→**Alla program**→**Dell Help Documentation** (hjälpdokumentation från Dell) eller så öppnar du support.dell.com/manuals.

Om du behöver kontakta Dell för försäljning, teknisk support eller kundtjänst besöker du dell.com/ContactDell. Kunder i USA kan ringa 800-WWW-DELL (800-999-3355).

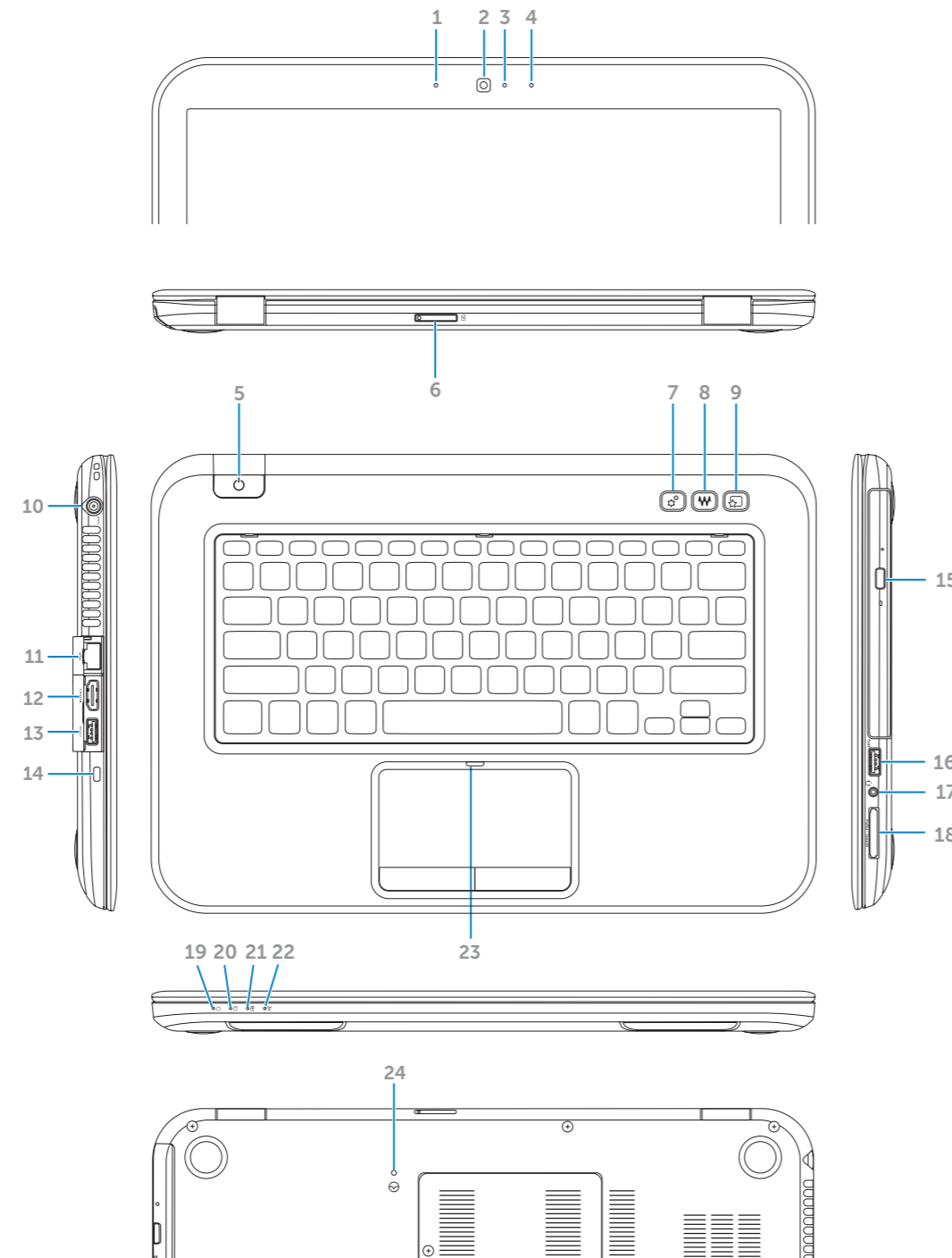


Printed in China.

2012 - 03

Computer Features

Computerfunktioner | Tietokoneen ominaisuudet | Datamaskinfunksjoner | Datorfunktioner



1. Left digital-array microphone
2. Camera
3. Camera-status light
4. Right digital-array microphone
5. Power button
6. SIM-card slot (optional)
7. Windows Mobility Center button
8. Dell audio with preset switch button
9. Dell Instant Launch button
10. Power-adaptor port
11. Network port
12. HDMI port
13. USB 3.0 port with PowerShare
14. Security-cable slot
15. Optical drive
16. USB 3.0 port
17. Headphone/Microphone combo port
18. 3-in-1 media-card reader
19. Power-status light
20. Hard-drive activity light
21. Battery-status light
22. Wireless-status light
23. Touchpad-status light
24. Embedded Controller reset button

1. Venstre digital array-mikrofon
2. Kamera
3. Statusindikator for kamera
4. Højre digital array-mikrofon
5. Tænd/sluk-knap
6. SIM-kortåbning (tilvalg)
7. Windows Mobilitetscenter-knap
8. Dell-lyd med forhåndsindstillet omskifterknap
9. Dell Instant Launch-knap
10. Strømadapterstik
11. Netværksindgang
12. HDMI-port
13. USB 3.0-stik med PowerShare
14. Sikkerhedskabellås
15. Optisk drev
16. USB 3.0-port
17. Kombineret stik til hovedtelefon/mikrofon
18. 3-i-1 mediekortlæser
19. Indikator for strømstatus
20. Lysindikator for harddiskaktivitet
21. Indikator for batteristatus
22. Statusindikator for trådløs forbindelse
23. Statusindikator for touchpad
24. Indbygget nulstillingsknap til controller

1. Vasen digitaalinen mikrofoni
2. Kamera
3. Kameran tilavalo
4. Oikea digitaalinen mikrofoni
5. Virtapainike
6. SIM-kortipaikka (valinnainen)
7. Windowsin siirrettävyykeskus -painike
8. Dellin ääni- ja esivalintapainike
9. Dell Instant Launch -painike
10. Verkkolaitteen portti
11. Verkkoportti
12. HDMI-portti
13. USB 3.0 PowerShare -portti
14. Suojakaapelin paikka
15. Optinen asema
16. USB 3.0 -portti
17. Kuuloke- ja mikrofoniyhdistelmäportti
18. 3-in-1-muistikortinlukija
19. Virtatilan merkkivalo
20. Kiintolevyn toimintavalo
21. Akun tilan merkkivalo
22. Langattoman tilan merkkivalo
23. Kosketuslevyn tilan merkkivalo
24. Sulautettu ohjaimen nollauspainike

1. Venstre digitale mikrofon
2. Kamera
3. Statuslampe for kamera
4. Høyre digitale mikrofon
5. Av/på-knapp
6. SIM-kortspor (tilleggsutstyr)
7. Windows Mobilitetssenter-knapp
8. Dell-lyd med forhåndsinnstilt bryterknapp
9. Dell Instant Launch-knapp
10. Kontakt for strømadapter
11. Nettverkskontakt
12. HDMI-kontakt
13. USB 3.0-port med PowerShare
14. Åpning for sikkerhetskabel
15. Optisk stasjon
16. USB 3.0-port
17. Kombinert hodetelefon-/mikrofonkontakt
18. 3-i-1-mediekortleser
19. Strømstatuslampe
20. Aktivitetslampe for harddisk
21. Lampe for batteristatus
22. Lampe for trådløsstatus
23. Statuslampe for styreplate
24. Tilbakestillingsknapp for innebygd kontrollor

1. Vänster digital matrismikrofon
2. Kamera
3. Statusindikator för kamera
4. Höger digital matrismikrofon
5. Strömbrytare
6. SIM-kortplats (tillval)
7. Knapp för Windows mobilitetscenter
8. Knapp för Dell-ljud och växling mellan förinställningar
9. Knapp för Dell snabbstart
10. Uttag för nätadapter
11. Nätverksport
12. HDMI-port
13. USB 3.0-port med PowerShare
14. Plats för säkerhetskabel
15. Optisk enhet
16. USB 3.0-port
17. Kombinerat uttag för hörlurar/mikrofon
18. 3-i-1-mediekortsläsare
19. Strömstatusindikator
20. Indikator för harddiskaktivitet
21. Batteristatusindikator
22. Indikator för trådlös status
23. Statusindikator för styrplatta
24. Återställningsknapp för inbyggd styrenhet

inspiron

14z

Quick Start Guide

Vejledning til hurtig start | Pika-aloitusopas

Hurtigstartveiledning | Snabbstartsguide



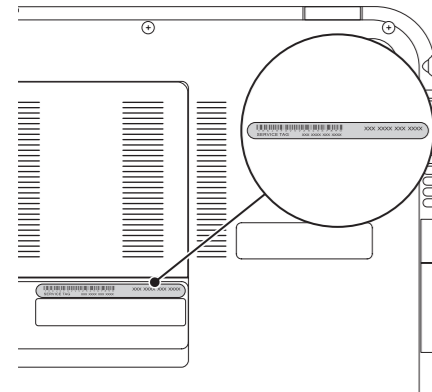
Quick Start

Hurtig start | Pikaopas | Hurtigstart | Snabbstart

1 Locate your service tag/regulatory label

Find din servicekode/mærkat med lovmæssige oplysninger | Huoltomerkin/säädöstenmukaisuustarran paikantaminen |

Finne servicekoden / forskriftsetiketten | Hitta ditt servicenummer/din klassificeringsetikett



Record your service tag here

Her kan du angive din servicekode

Kirjoita huoltomerkki tähän

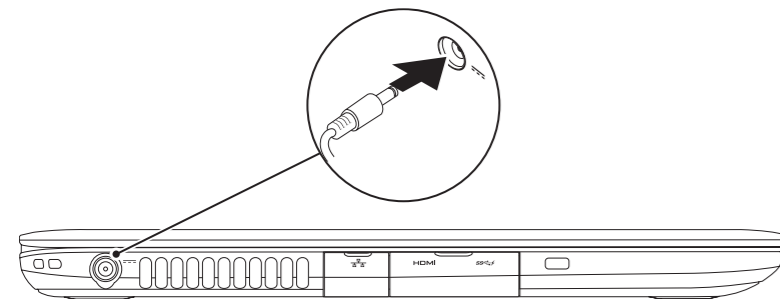
Registrer servicekoden her

Ange ditt servicenummer här

2 Connect the power adapter

Tiislut strømadapteren | Kytke verkkolaite

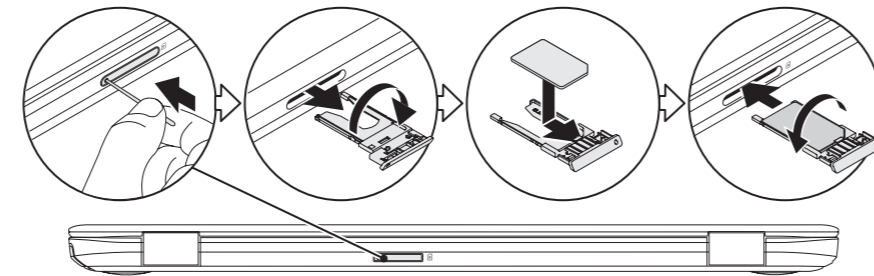
Koble til strømadapteren | Anslut nätadaptren



3 Install the SIM card (optional)

Installation af SIM-kortet (valgfrit) | SIM-kortin asentaminen (valinnainen)

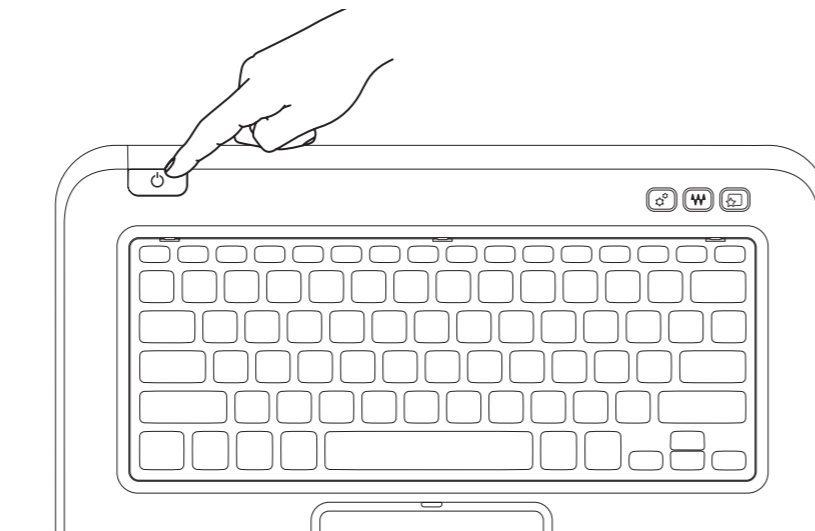
Installere SIM-kortet (tilleggsutstyr) | Installera SIM-kortet (valfritt)



4 Press the power button

Tryk på tænd/sluk-knappen | Paina virtapainiketta

Trykk på av/på-knappen | Tryck på strömbrytaren



5 Complete Windows setup

Fuldfør installationen af Windows | Viimeistele Windowsin asennus

Fullfør Windows-opsettet | Slutför Windows-installationen



Record your Windows password here

NOTE: Do not use the @ symbol in your password

Her kan du angive din adgangskode til Windows

BEMÆRK! Brug ikke tegnet @ i din adgangskode

Kirjoita Windows-salasanasi tähän

HUOMAUTUS: Älä käytä @-merkkiä salasanasissa

Registrer Windows-passordet her

MERK: Ikke bruk @-symbolet i passordet

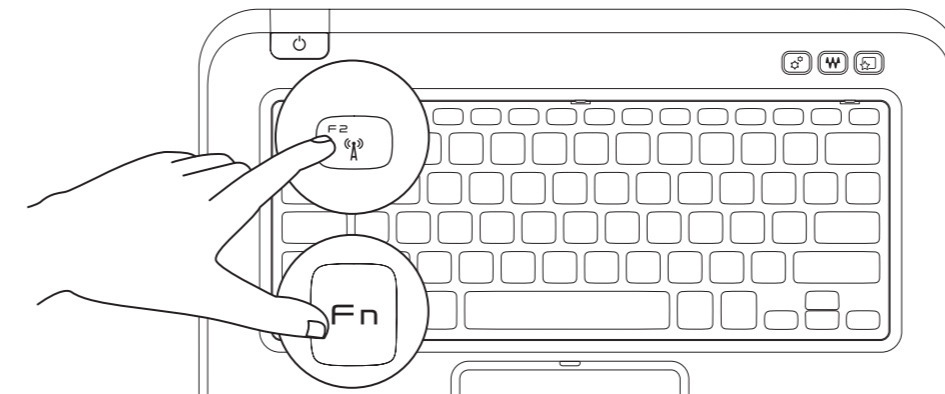
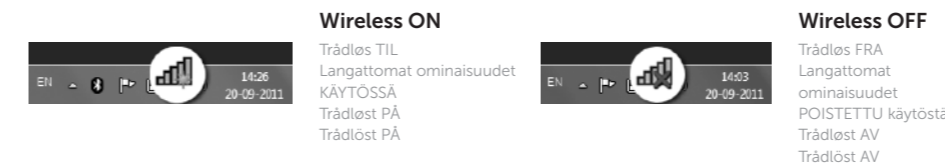
Ange ditt Windows-lösenord här

OBS! Använd inte symbolen @ i lösenordet

6 Check wireless status

Kontroller status for trådløs funktions | Tarkista langattomien ominaisuuksien tila

Kontroller trådløsstatus | Kontrollera trådlös status



Function Keys

Funktionstaster | Toimintonäppäimet | Funksjonstaster | Funktionsknappar

	Switch to external display	Skift til ekstern skærm Vaihtaminen ulkoiseen näyttöön Bytt til ekstern skjerm Växla till extern skärm
	Turn off/on wireless	Tænd/sluk for trådløs Langattomien ominaisuuksien poistaminen käytöstä tai ottaminen käyttöön Slå trådløst på/av Aktivera/inaktivera trådløst
	+	Enable/disable touchpad Kosketuslevyn käyttöönotto / käytöstä poisto Aktiver/deaktiver styreplate Aktivera/inaktivera styrplattan
	Decrease brightness	Reducer lysstyrke Kirkkauden vähentäminen Reduser lysstyrke Minska ljusstyrkan
	Increase brightness	Forøg lysstyrke Kirkkauden lisääminen Øk lysstyrke Öka ljusstyrkan
	Play previous track or chapter	Afspil foregående nummer eller kapitel Edellisen raidan tai nimikkeen toistaminen Spill av forrige spor eller kapittel Spela upp föregående spår eller kapitel
	Play/Pause	Afspil/sæt på pause Toisto/tauko Spill av/Pause Spela upp/pausa
	+	Play next track or chapter Afspil næste nummer eller kapitel Seuraavan raidan tai nimikkeen toistaminen Spill av neste spor eller kapittel Spela upp nästa spår eller kapitel
	Decrease volume level	Skrü ned for lyden Äänvoimakkuuden vähentäminen Reduser volumnivå Minska volymen
	Increase volume level	Skrü op for lyden Äänvoimakkuuden lisääminen Øk volumnivå Öka volymen
	Mute audio	Slå lyden fra Äänen mykistys Demp lyd Ljudlöst